



CREATING MEASUREMENT SOLUTIONS



Drucktransmitter

ZERTIFIZIERUNGEN



Zertifikat DIN EN ISO 9001 : 2015



ESD-Zertifizierung DIN EN 61340-5-1



Akkreditiertes Kalibrierlaboratorium  
nach DIN EN 17025

Deutsche  
Akkreditierungsstelle  
D-K-21102-01-00

TEMPERATUR | FEUCHTE | DRUCK  
ALLES FÜR IHR DRUCKSORTIMENT  
AUS EINER HAND!

Drucktransmitter mit Kabel ..... 04  
 Drucktransmitter mit M12 Anschluss ..... 06  
 Drucktransmitter mit DIN Ventilstecker ..... 08  
 Zubehör ..... 10



**B+B Thermo-Technik entwickelt und produziert innovative Produkt- und Branchenlösungen mit höchsten Qualitätsansprüchen für präzise Messaufgaben.**

**B+B Thermo-Technik** entwickelt und produziert seit 1984 hochwertige Temperaturfühler. Eng verbunden mit der Temperaturmessung ist auch die Feuchte- und Druckmessung. Daher hat die B+B Thermo-Technik GmbH seit 2011 das Temperaturfühler-Programm mit Feuchte- und Druckmesstechnik ergänzt. Profitieren Sie von unserer langjährigen Erfahrung und unserem Know-How.

Standort der B+B Thermo-Technik GmbH ist die Stadt Donaueschingen im Südwesten von Deutschland. Von hier aus werden die B+B Qualitätsprodukte weltweit vertrieben.

Durch neueste Forschungs-, Entwicklungs- und Fertigungstechnologien und die Zertifizierungen nach DIN EN ISO 9001 : 2015 und DIN EN 61340-5-1 produzieren wir unsere Produkte nach höchsten Qualitätsstandards. Auch den Service zur Erstellung von Prüfzeugnissen in unseren hauseigenen Kalibrierlaboren bieten wir unseren Kunden selbstverständlich mit an.

Qualität und Kundennähe sind feste Bestandteile der Unternehmensstrategie, weshalb die B+B Temperaturfühler und Thermoelement-Steckverbinder, Feuchtefühler und Drucksensoren überwiegend in Deutschland und in 100%igen Tochterunternehmen weltweit hergestellt werden.

Damit sind ständige Qualitätskontrollen, flexible Reaktionen auf Kundenwünsche und -änderungen sowie zeitnahe Lieferungen gewährleistet.

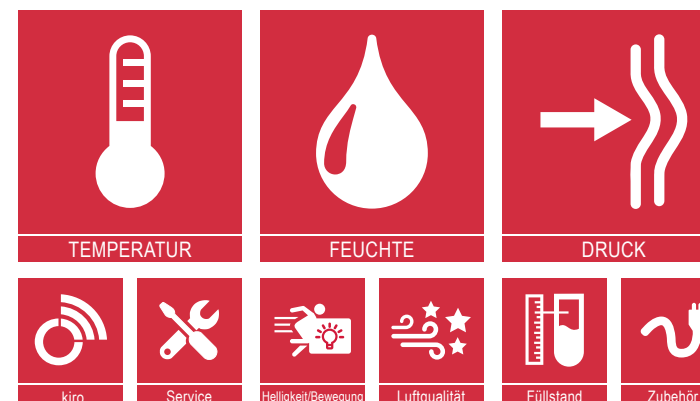
**Kundenspezifische Fertigung**

Sie nennen uns Ihre Anwendung und wir liefern Ihnen das passende Produkt zur Messung und Überwachung der Temperatur, Druck oder Feuchte. Hierbei legen wir besonderen Wert auf die enge Zusammenarbeit mit Ihnen, um entsprechend Ihrer Anforderung eine optimale Produktentwicklung zu garantieren. Dabei fließen zukunftsweisende Ideen und Konzepte mit ein.



Scan direkt in den B+B Online-Shop.  
Sichern Sie sich die Produkte mit wenigen Klicks direkt Online.

LIEFERPROGRAMM



## Drucktransmitter mit Kabel

### Beschreibung



### Technische Daten

Messbereich Druck	-1...+100 bar (relativ), 0...+50 bar (absolut)
Sensor Druck	Keramik Al2O3
Druckmessart	Relativ oder absolut
Restfehler Linearität / Hyst.	< ±0,4% FSR
Prozessanschluss	G1/4" oder G1/2" Außengewinde
Elektrischer Anschluss	Kabel mit freien Enden / spezifische Stecker
Werkstoff Gehäuse	Edelstahl 1.4305
Leitungsaufbau	PVC/Absch/PVC, 4 x 0,14 mm <sup>2</sup>
Leitungslänge	2000 mm
Außendurchmesser Leitung	3,9 mm
Ausgangssignal	Digital I <sup>2</sup> C, Analog 0...10 V / 4...20 mA / ratiometrisch
Spannungsversorgung	+12...+30 V DC
Umgebungstemperatur	-20°C...+80°C
Medientemperatur	-40°C...+125°C
Schutzart	IP67 Prozessseitig
Umweltdaten	RoHs konform

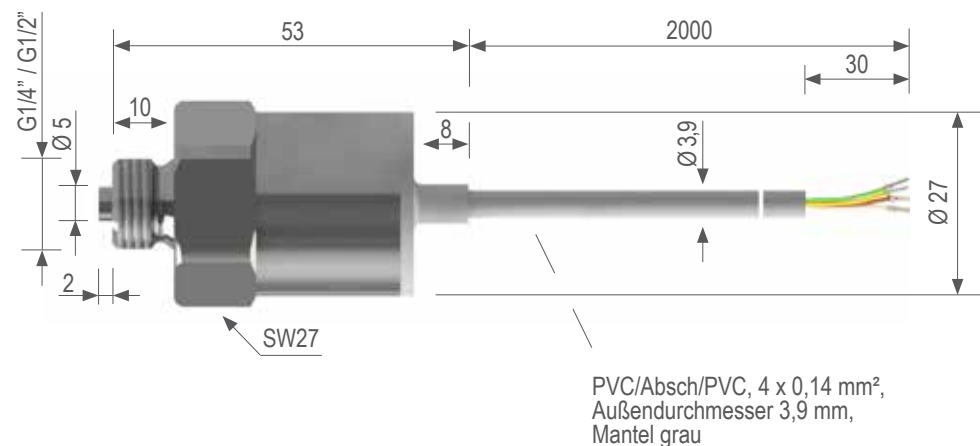
### Leistungsmerkmale

- Bestes Preis-Leistungs-Verhältnis
- Aluminium und Edelstahl Ausführungen
- Absolut- und Relativdruck Varianten
- Optionaler Knickschutz am Leitungsübergang
- Kundenspezifische Optionen möglich

### Anwendungsgebiete

- Beatmungs- und Anästhesiegeräte
- Dialyse- und Infusionsgeräte
- Laborgeräte und Insuflatoren

### Abmessungen



PVC/Absch/PVC, 4 x 0,14 mm<sup>2</sup>,  
Außendurchmesser 3,9 mm,  
Mantel grau

	2-Leiter	3-Leiter
U <sub>B</sub>	braun	braun
0V	grün	grün
S+	-	weiß

## Drucktransmitter mit Kabel

	Druckbereich in bar	Prozessanschluss	Artikelnummer für Ausgangssignal		
			0 ... 10V	4 ... 20 mA	I <sup>2</sup> C
Absolutdruck	0-1	G1/2"	0550 2182-001	0550 2282-001	0550 2382-001
		G1/4"	0550 2192-001	0550 2292-001	0550 2392-001
	0-2	G1/2"	0550 2182-002	0550 2282-002	0550 2382-002
		G1/4"	0550 2192-002	0550 2292-002	0550 2392-002
	0-5	G1/2"	0550 2182-003	0550 2282-003	0550 2382-003
		G1/4"	0550 2192-003	0550 2292-003	0550 2392-003
	0-10	G1/2"	0550 2182-004	0550 2282-004	0550 2382-004
		G1/4"	0550 2192-004	0550 2292-004	0550 2392-004
	0-20	G1/2"	0550 2182-005	0550 2282-005	0550 2382-005
		G1/4"	0550 2192-005	0550 2292-005	0550 2392-005
	0-50	G1/2"	0550 2182-006	0550 2282-006	0550 2382-006
		G1/4"	0550 2192-006	0550 2292-006	0550 2392-006

	Druckbereich in bar	Prozessanschluss	Artikelnummer für Ausgangssignal		
			0 ... 10V	4 ... 20 mA	I <sup>2</sup> C
Relativdruck	-1-1	G1/2"	0550 1182-001	0550 1282-001	0550 1382-001
		G1/4"	0550 1192-001	0550 1292-001	0550 1392-001
	0-1	G1/2"	0550 1182-002	0550 1282-002	0550 1382-002
		G1/4"	0550 1192-002	0550 1292-002	0550 1392-002
	0-1,6	G1/2"	0550 1182-003	0550 1282-003	0550 1382-003
		G1/4"	0550 1192-003	0550 1292-003	0550 1392-003
	0-2,5	G1/2"	0550 1182-004	0550 1282-004	0550 1382-004
		G1/4"	0550 1192-004	0550 1292-004	0550 1392-004
	0-4	G1/2"	0550 1182-005	0550 1282-005	0550 1382-005
		G1/4"	0550 1192-005	0550 1292-005	0550 1392-005
	0-6	G1/2"	0550 1182-006	0550 1282-006	0550 1382-006
		G1/4"	0550 1192-006	0550 1292-006	0550 1392-006
	0-10	G1/2"	0550 1182-007	0550 1282-007	0550 1382-007
		G1/4"	0550 1192-007	0550 1292-007	0550 1392-007
	0-16	G1/2"	0550 1182-008	0550 1282-008	0550 1382-008
		G1/4"	0550 1192-008	0550 1292-008	0550 1392-008
	0-25	G1/2"	0550 1182-009	0550 1282-009	0550 1382-009
		G1/4"	0550 1192-009	0550 1292-009	0550 1392-009
	0-40	G1/2"	0550 1182-010	0550 1282-010	0550 1382-010
		G1/4"	0550 1192-010	0550 1292-010	0550 1392-010
	0-60	G1/2"	0550 1182-011	0550 1282-011	0550 1382-011
		G1/4"	0550 1192-011	0550 1292-011	0550 1392-011
	0-100	G1/2"	0550 1182-012	0550 1282-012	0550 1382-012
		G1/4"	0550 1192-012	0550 1292-012	0550 1392-012

Kundenspezifische Prozessanschlüsse und höhere Messbereiche bis ca. 600 bar auf Anfrage.

## Drucktransmitter mit M12 Anschluss

### Beschreibung



### Technische Daten

Messbereich Druck	-1...+100 bar (relativ), 0...+50 bar (absolut)
Sensor Druck	Keramik Al2O3
Druckmessart	Relativ oder absolut
Restfehler Linearität / Hyst.	< ±0,4% FSR
Prozessanschluss	G1/4" oder G1/2" Außengewinde
Elektrischer Anschluss	M12, 4-polig
Werkstoff Gehäuse	Edelstahl 1.4305
Ausgangssignal	Digital I <sup>2</sup> C, Analog 0...10 V / 4...20 mA / ratiometrisch
Spannungsversorgung	+12...+30 V DC
Umgebungstemperatur	-20°C...+80°C
Medientemperatur	-40°C...+125°C
Schutzart	Absolutdruck bis IP67 in gestecktem Zustand
Umweltdaten	RoHs konform

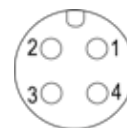
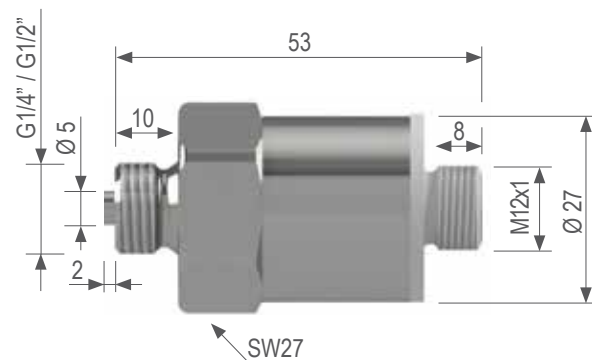
### Leistungsmerkmale

- Standardindustriestecker M12
- Robuste, medienbeständige Industrieausführung aus Edelstahl
- Absolut- und Relativdruck Varianten
- Werkzeuglose Montage und Wartungsfreundlich
- Schutzart IP67 im gesteckten Zustand
- Kundenspezifische Optionen möglich

### Anwendungsgebiete

- Beatmungs- und Anästhesiegeräte
- Laborgeräte und Insuflatoren
- Pneumatische Anwendungen

### Abmessungen



	2-Leiter	3-Leiter
U <sub>B</sub>	1	1
0V	3	3
S+	-	4

## Drucktransmitter mit M12 Anschluss

Absolutdruck	Druckbereich in bar	Prozessanschluss	Artikelnummer für Ausgangssignal		
			0 ... 10V	4 ... 20 mA	I <sup>2</sup> C
0-1	G1/2"		0550 2180-001	0550 2280-001	0550 2380-001
	G1/4"		0550 2190-001	0550 2290-001	0550 2390-001
0-2	G1/2"		0550 2180-002	0550 2280-002	0550 2380-002
	G1/4"		0550 2190-002	0550 2290-002	0550 2390-002
0-5	G1/2"		0550 2180-003	0550 2280-003	0550 2380-003
	G1/4"		0550 2190-003	0550 2290-003	0550 2390-003
0-10	G1/2"		0550 2180-004	0550 2280-004	0550 2380-004
	G1/4"		0550 2190-004	0550 2290-004	0550 2390-004
0-20	G1/2"		0550 2180-005	0550 2280-005	0550 2380-005
	G1/4"		0550 2190-005	0550 2290-005	0550 2390-005
0-50	G1/2"		0550 2180-006	0550 2280-006	0550 2380-006
	G1/4"		0550 2190-006	0550 2290-006	0550 2390-006

Relativdruck	Druckbereich in bar	Prozessanschluss	Artikelnummer für Ausgangssignal		
			0 ... 10V	4 ... 20 mA	I <sup>2</sup> C
-1-1	G1/2"		0550 1180-001	0550 1280-001	0550 1380-001
	G1/4"		0550 1190-001	0550 1290-001	0550 1390-001
0-1	G1/2"		0550 1180-002	0550 1280-002	0550 1380-002
	G1/4"		0550 1190-002	0550 1290-002	0550 1390-002
0-1,6	G1/2"		0550 1180-003	0550 1280-003	0550 1380-003
	G1/4"		0550 1190-003	0550 1290-003	0550 1390-003
0-2,5	G1/2"		0550 1180-004	0550 1280-004	0550 1380-004
	G1/4"		0550 1190-004	0550 1290-004	0550 1390-004
0-4	G1/2"		0550 1180-005	0550 1280-005	0550 1380-005
	G1/4"		0550 1190-005	0550 1290-005	0550 1390-005
0-6	G1/2"		0550 1180-006	0550 1280-006	0550 1380-006
	G1/4"		0550 1190-006	0550 1290-006	0550 1390-006
0-10	G1/2"		0550 1180-007	0550 1280-007	0550 1380-007
	G1/4"		0550 1190-007	0550 1290-007	0550 1390-007
0-16	G1/2"		0550 1180-008	0550 1280-008	0550 1380-008
	G1/4"		0550 1190-008	0550 1290-008	0550 1390-008
0-25	G1/2"		0550 1180-009	0550 1280-009	0550 1380-009
	G1/4"		0550 1190-009	0550 1290-009	0550 1390-009
0-40	G1/2"		0550 1180-010	0550 1280-010	0550 1380-010
	G1/4"		0550 1190-010	0550 1290-010	0550 1390-010
0-60	G1/2"		0550 1180-011	0550 1280-011	0550 1380-011
	G1/4"		0550 1190-011	0550 1290-011	0550 1390-011
0-100	G1/2"		0550 1180-012	0550 1280-012	0550 1380-012
	G1/4"		0550 1190-012	0550 1290-012	0550 1390-012

Kundenspezifische Prozessanschlüsse und höhere Messbereiche bis ca. 600 bar auf Anfrage.

## Drucktransmitter mit DIN Ventilstecker

### Beschreibung



### Technische Daten

Messbereich Druck	-1...+100 bar (relativ), 0...+50 bar (absolut)
Sensor Druck	Keramik Al2O3
Druckmessart	Relativ oder absolut
Restfehler Linearität / Hyst.	< ±0,4% FSR
Prozessanschluss	G1/4" oder G1/2" Außengewinde
Elektrischer Anschluss	Magnetventilstecker nach DIN 43650, DIN Ventil 4-polig
Werkstoff Gehäuse	Edelstahl 1.4305
Ausgangssignal	Digital I <sup>2</sup> C, Analog 0...10 V / 4...20 mA / ratiometrisch
Spannungsversorgung	+12...+30 V DC
Umgebungstemperatur	-20°C...+80°C
Medientemperatur	-40°C...+125°C
Schutzart	Absolutdruck bis IP67 Prozesseitig
Umweltdaten	RoHs konform

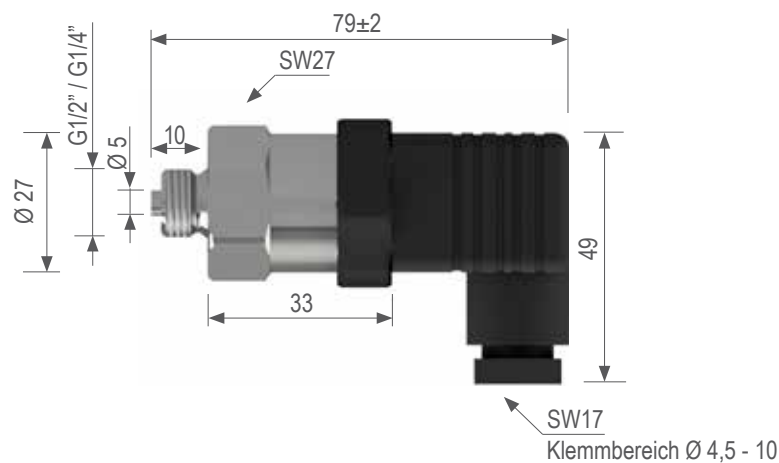
### Leistungsmerkmale

- DIN-Ventilstecker 4 Pol.
- Robust und Wartungsfreundlich
- Absolut- und Relativdruck Varianten
- Schutzart IP67 Prozesseitig
- Sehr gutes Preis-Leistungs-Verhältnis

### Anwendungsgebiete

- Beatmungs- und Anästhesiegeräte
- Laborgeräte und Insufflatoren
- Pneumatische Anwendungen

### Abmessungen



	2-Leiter	3-Leiter
U <sub>B</sub>	1	1
0V	2	2
S+	-	3

## Drucktransmitter mit DIN Ventilstecker

	Druckbereich in bar	Prozessanschluss	Artikelnummer für Ausgangssignal		
			0 ... 10V	4 ... 20 mA	I <sup>2</sup> C
Absolutdruck	0-1	G1/2"	0550 2181-001	0550 2281-001	0550 2381-001
		G1/4"	0550 2191-001	0550 2291-001	0550 2391-001
	0-2	G1/2"	0550 2181-002	0550 2281-002	0550 2381-002
		G1/4"	0550 2191-002	0550 2291-002	0550 2391-002
	0-5	G1/2"	0550 2181-003	0550 2281-003	0550 2381-003
		G1/4"	0550 2191-003	0550 2291-003	0550 2391-003
	0-10	G1/2"	0550 2181-004	0550 2281-004	0550 2381-004
		G1/4"	0550 2191-004	0550 2291-004	0550 2391-004
	0-20	G1/2"	0550 2181-005	0550 2281-005	0550 2381-005
		G1/4"	0550 2191-005	0550 2291-005	0550 2391-005
	0-50	G1/2"	0550 2181-006	0550 2281-006	0550 2381-006
		G1/4"	0550 2191-006	0550 2291-006	0550 2391-006

	Druckbereich in bar	Prozessanschluss	Artikelnummer für Ausgangssignal		
			0 ... 10V	4 ... 20 mA	I <sup>2</sup> C
Relativdruck	-1-1	G1/2"	0550 1181-001	0550 1281-001	0550 1381-001
		G1/4"	0550 1191-001	0550 1291-001	0550 1391-001
	0-1	G1/2"	0550 1181-002	0550 1281-002	0550 1381-002
		G1/4"	0550 1191-002	0550 1291-002	0550 1391-002
	0-1,6	G1/2"	0550 1181-003	0550 1281-003	0550 1381-003
		G1/4"	0550 1191-003	0550 1291-003	0550 1391-003
	0-2,5	G1/2"	0550 1181-004	0550 1281-004	0550 1381-004
		G1/4"	0550 1191-004	0550 1291-004	0550 1391-004
	0-4	G1/2"	0550 1181-005	0550 1281-005	0550 1381-005
		G1/4"	0550 1191-005	0550 1291-005	0550 1391-005
	0-6	G1/2"	0550 1181-006	0550 1281-006	0550 1381-006
		G1/4"	0550 1191-006	0550 1291-006	0550 1391-006
	0-10	G1/2"	0550 1181-007	0550 1281-007	0550 1381-007
		G1/4"	0550 1191-007	0550 1291-007	0550 1391-007
	0-16	G1/2"	0550 1181-008	0550 1281-008	0550 1381-008
		G1/4"	0550 1191-008	0550 1291-008	0550 1391-008
	0-25	G1/2"	0550 1181-009	0550 1281-009	0550 1381-009
		G1/4"	0550 1191-009	0550 1291-009	0550 1391-009
	0-40	G1/2"	0550 1181-010	0550 1281-010	0550 1381-010
		G1/4"	0550 1191-010	0550 1291-010	0550 1391-010
	0-60	G1/2"	0550 1181-011	0550 1281-011	0550 1381-011
		G1/4"	0550 1191-011	0550 1291-011	0550 1391-011
	0-100	G1/2"	0550 1181-012	0550 1281-012	0550 1381-012
		G1/4"	0550 1191-012	0550 1291-012	0550 1391-012

Kundenspezifische Prozessanschlüsse und höhere Messbereiche bis ca. 600 bar auf Anfrage.



## Zubehör

### Sensormodul Druck

#### Beschreibung



#### Technische Daten

Messbereich Druck	-1...+16 bar
Sensor Druck	Druckmesszelle keramisch
Druckmessart	Relativ
Restfehler Linearität / Hyst.	< ±0,3% FSR
Medienanschluss	Schlauchanschluss 6/4 mm
Elektrischer Anschluss	5-polige Stiftleiste, RM 2,54 mm
Werkstoff Gehäuse	Aluminium
Ausgangssignal	Digital I <sup>2</sup> C, Analog 0...5 V DC
Spannungsversorgung	+6...+15 V DC
Umweltdaten	RoHs konform



#### Technische Daten

Messbereich Druck	0...+2 bar
Sensor Druck	Druckmesszelle piezoresistiv
Druckmessart	Absolut, Differenz
Restfehler Linearität / Hyst.	< ±0,3% FSR
Medienanschluss	Schlauchanschluss 6/4 mm
Elektrischer Anschluss	5-polige Stiftleiste, RM 2,54 mm
Ausgangssignal	Digital I <sup>2</sup> C, Analog 0...5 V DC
Spannungsversorgung	+6...+15 V DC
Umweltdaten	RoHs konform

Druckbereich in bar	Sensor	Artikelnummer
<b>-1-0</b>	Druckmesszelle keramisch	DRMOD-I <sup>2</sup> C-RV0
<b>-1-1</b>	Druckmesszelle keramisch	DRMOD-I <sup>2</sup> C-RV1
<b>0-1,6</b>	Druckmesszelle keramisch	DRMOD-I <sup>2</sup> C-R1B6
<b>0-2,5</b>	Druckmesszelle keramisch	DRMOD-I <sup>2</sup> C-R2B5
<b>0-4</b>	Druckmesszelle keramisch	DRMOD-I <sup>2</sup> C-R4B
<b>0-6</b>	Druckmesszelle keramisch	DRMOD-I <sup>2</sup> C-R6B
<b>0-10</b>	Druckmesszelle keramisch	DRMOD-I <sup>2</sup> C-R10B
<b>0-16</b>	Druckmesszelle keramisch	DRMOD-I <sup>2</sup> C-R16B

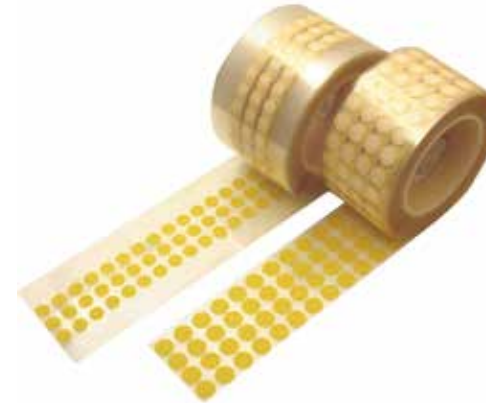
Druckbereich in mbar	Sensor	Artikelnummer
<b>100-110 kPa, 100-1100</b>	Druckmesszelle piezoresistiv	DRMOD-I <sup>2</sup> C-PA1B1

Druckbereich in mbar	Sensor	Artikelnummer
<b>0-10 kPa, 0-100</b>	Druckmesszelle piezoresistiv	DRMOD-I <sup>2</sup> C-PD0B1
<b>0-50 kPa, 0-500</b>	Druckmesszelle piezoresistiv	DRMOD-I <sup>2</sup> C-PD0B5
<b>0-100 kPa, 0-1000</b>	Druckmesszelle piezoresistiv	DRMOD-I <sup>2</sup> C-PD1B1
<b>0-200 kPa, 0-2000</b>	Druckmesszelle piezoresistiv	DRMOD-I <sup>2</sup> C-PD2B

## Zubehör

### Druckausgleich-Membran

#### Beschreibung



#### Technische Daten

Einsatzbereich	-37...+121 °C
Wassereintrittsdruck	> 1 bar, ASTM D751
Material	PTFE
Ölabweisende Eigenschaften	Klasse 8 (Skala 0 bis 8), AATCC 118-1992
Dicke	0,13 mm
Porengröße	0,7 µm
Außendurchmesser (AD)	6,7 - 17 mm
Innendurchmesser (ID)	5,3 - 13 mm
Schutzart	IP67
Verpackungseinheit	12 Stück

Druckausgleich-Membran	Artikelnummer
Ø AD 6,7 / ID 5,3	DAM-AD7
Ø AD 10,2 / ID 5,5	DAM-AD10
Ø AD 12,7 / ID 7,1	DAM-AD12
Ø AD 17 / ID 13	DAM-AD17

✉ B+B Thermo-Technik GmbH  
Heinrich-Hertz-Str. 4  
D-78166 Donaueschingen  
☎ Fon +49 771 83160  
☎ Fax +49 771 831650

@ info@bb-sensors.com  
🌐 bb-sensors.com  
🛒 shop.bb-sensors.com

