

## Kiro spot indoor

### Beschreibung



### Leistungsmerkmale

- Wandgehäuse
- Feuchtemessung linearisiert und temperaturkompensiert
- Hohe Langzeitstabilität, innovative Technik
- Integrierte Sensorik

### Anwendungsgebiete

- Temperatur- und Feuchtemessung im Innenbereich
- Museen
- Wohn- und Büroräume
- Schwimmbäder
- Krankenhäuser/Pflegeheime
- Supermärkte
- Überwachung industrieller Anwendungen
- Kunststoffspritzereien, etc.

### Technische Daten

Bezeichnung	Kabelloser Feuchte-, Temperaturfühler im B+B Kunststoffgehäuse
Art	Dezentrales Gerät der Produktreihe kiro spot zur Messwertmessung
Funkstandard	LoRa (863 bis 870 MHz SRD-Band Europa)
Betriebstemperatur	-20...+70 °C
Messbereich Temperatur	-20...+50 °C
Genauigkeit Temperatur	±0,2 °C
Messbereich Feuchte	0...100% RH (nicht kondensierend)
Genauigkeit Feuchte	±2% RH
Messrate	eine Messung pro Stunde (auf Anfrage anpassbar)
Sendeintervall	3h (auf Anfrage anpassbar)
Reichweite	Bis zu 500 m (freies Gelände / Feld)
Energieversorgung	2x AAA-Batterien
Batterielebensdauer	ca. 2 Jahre
Gehäuse Abmessungen	71 x 71 x 27 mm
Info	Kompatibel mit Gateway / Empfänger 0566 5900 und der B+B Cloud zur aufbereiteten Darstellung, Analyse und Export der Messdaten. Das Gateway muss separat bestellt werden.
Lieferumfang	Feuchte-, Temperaturfühler, 2x AAA-Batterien, Bedienungsanleitung

### Einsatzbereich

Das Gesamtsystem besteht aus dezentralen Devices, einem Gateway und einer kiro-spot-Cloud. Hierbei messen die Devices die Temperatur sowie die Feuchte und senden diese gemessenen Daten per LoRa-Funktechnik an das Gateway (weitere Messgrößen befinden sich in der Vorbereitungsphase). Je nach Umgebungsbedingung beträgt die Funk-Reichweite über 50m innerhalb eines Gebäudes, bis zu 300m bei einem leicht bebauten Gelände und über 500m bei einem freien Gelände. Die Devices sind in drei verschiedenen Bauformen erhältlich: einem Raumfühler (kiro spot indoor), einem Außenfühler (kiro spot outdoor) sowie einem Kanalfühler (kiro spot duct) und werden mit zwei handelsüblichen AAA-Batterien betrieben. Die Batterielebensdauer beträgt zwei Jahre.

Das Gateway empfängt die Messdaten, kümmert sich um eine entsprechende Aufbereitung und leitet diese per WLAN/LAN über das Internet in die kiro-spot-Cloud weiter. Mit einem Steckernetzteil wird das Gateway am üblichen Stromnetz betrieben. Darüber hinaus besteht für B+B die Möglichkeit, sich für Servicezwecke per Fernwartung auf das Gerät aufzuschalten (falls erforderlich). Bei der Inbetriebnahme muss das Gateway für den Zugang in das Internet im kundenseitigen WLAN angemeldet werden. Hierfür steht eine LAN-Schnittstelle zur Verfügung. Entsprechend kann die Konfiguration über diese mit einem angeschlossenen PC durchgeführt werden.

## Kiro spot indoor

Die kiro-spot-Cloud bietet eine übersichtliche Darstellung der Messdaten. Diese können über die Einwahl in die kiro-spot-Cloud sowie die Eingabe eines Passworts mit jedem internetfähigen Gerät betrachtet werden. Hier können Sie Devices zum System hinzufügen, Device-Namen vergeben, Alarm-Werte definieren, etc. Die Darstellung ist überaus benutzerfreundlich: Mit der Zoom-Funktion können die Messwerte eines definierten Zeitbereichs dargestellt werden. Zusätzlich zur grafischen Darstellung bietet das System eine tabellarische Auflistung der Messwerte. Zur weiteren Verarbeitung können sämtliche Messwerte in eine CSV-Datei exportiert werden, u.v.m.

### Erläuterung

- 1 Name Ihres Devices (z.B. „Device in Raum1“)
- 2 Grafische Darstellung der ausgewählten Messwerte
- 3 Grafische Ansicht
- 4 Messwerte als CSV-Datei exportieren
- 5 Tabellarische Ansicht der Messwerte
- 6 Notizfeld (Hinterlegen Sie Besonderheiten, die Erklärungen für auffällige Daten sein könnten. z.B. den ganzen Tag geöffnete Türen/Fenster)

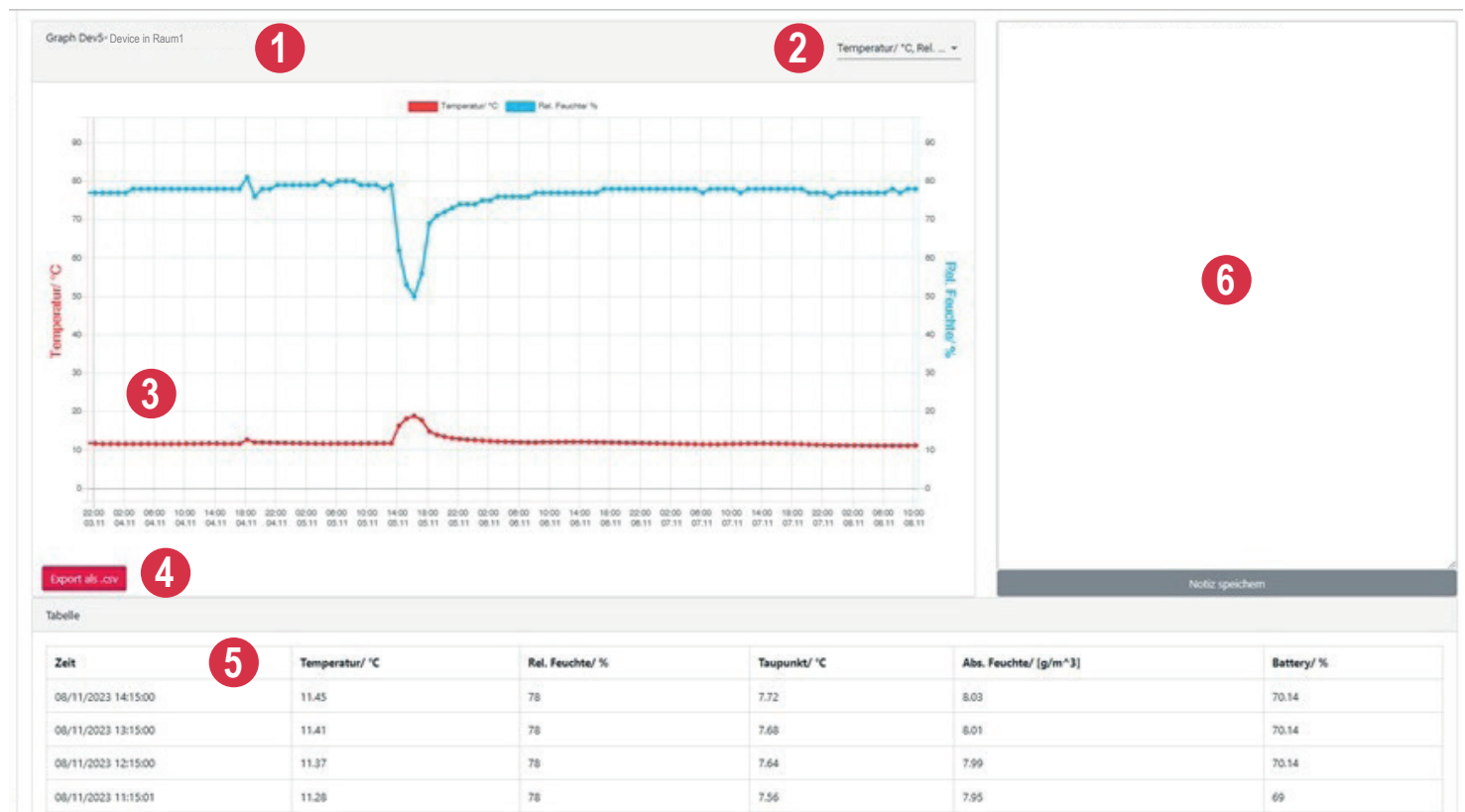


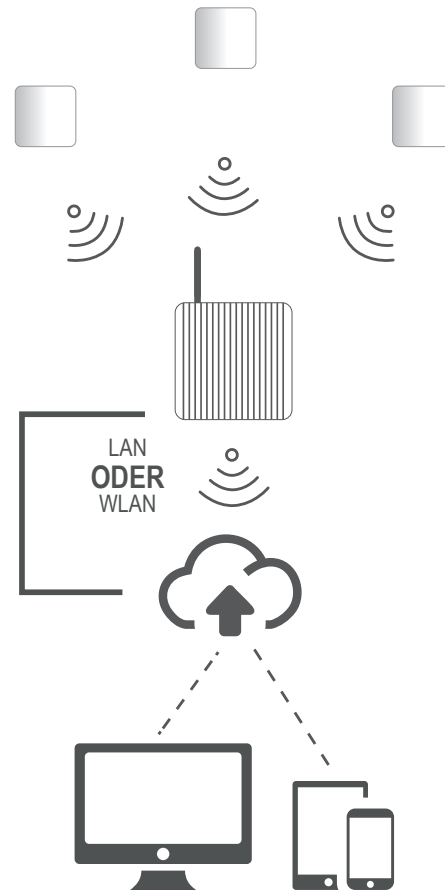
Bild1: Screenshot der kiro-spot-Cloud

# BEDIENUNGSANLEITUNG

## Kiro spot indoor



### Star-Topologie



### OPTIONEN



Kiro spot Gateway	
Stromversorgung	Steckernetzteil (im Lieferumfang enthalten) 100...240 V AC, 50/60 Hz, max. 0,6A
Funkstandard	LoRa Funktechnik (863 bis 870 MHz)
WLAN	Wireless 802.11 a/b/g/n/ac/ax (2,4 / 5 GHz)
Gehäuse	Kunststoffgehäuse IP54
Baugröße (BxHxT)	200 x 300 x 85 mm plus 55 mm erforderlicher Bauraum für die LoRa Antenne
Montage, Ausrichtung	Wandmontage, senkrecht, LoRa-Antenne nach unten
Montage, Befestigung	Vier seitlich angebrachte Laschen für Wandmontage

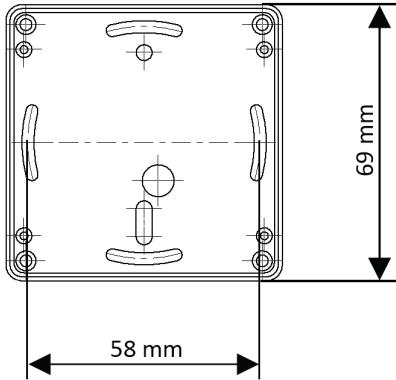
Artikelnummer		Preis 1 Stück	Preis 5 Stück	Preis 10 Stück
0566 5010	kiro spot indoor	105,58€	99,45€	94,02€
0566 5110	kiro spot outdoor	136,31€	128,40€	121,27€
0566 5210	kiro spot duct	138,65€	130,60€	123,31€
0566 5900	kiro spot Gateway	973,20€	-	-
	ⓘ Cloud-Lizenz beim Gateway enthalten	-	-	-

Weitere Staffelpreise auf Anfrage!

# BEDIENUNGSANLEITUNG

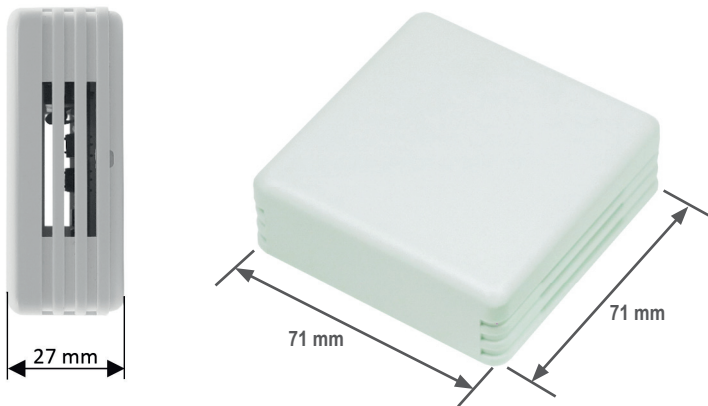
## Kiro spot indoor

Bohrschablone

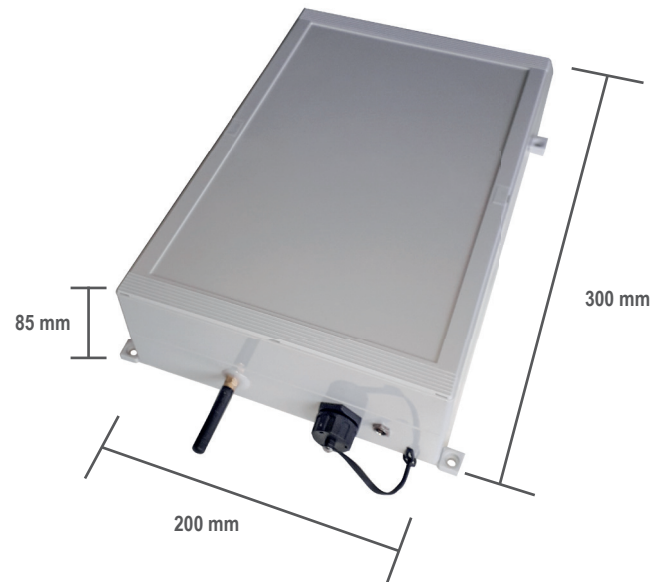


Bitte achten Sie darauf, dass die Lüftungsschlitze oben und unten sind.

Maßzeichnung



Maßzeichnung Gateway



# OPERATION MANUAL

## Kiro spot indoor

### Description



### Features

- Wall housing
- Humidity measurement linearized and temperature compensated
- High long-term stability, innovative technology
- Integrated sensors

### Areas of application

- Temperature and humidity measurement indoors
- Museums
- Living and office spaces
- Pools
- Hospitals/nursing homes
- Supermarkets
- Monitoring of industrial applications
- Plastic injection molding plants, etc.

### Technical Data

Description	Wireless humidity and temperature sensor in B+B plastic housing
Type	Decentralized device from the kiro spot product range for measured value measurement
Wireless standard	LoRa (863 bis 870 MHz SRD-Band Europe)
Operating temperature	-20...+70 °C
Measuring range temperature	-20...+50 °C
Accuracy temperature	±0,2 °C
Measuring range humidity	0...100% RH (non-condensing)
Accuracy humidity	±2% RH
Measuring rate	measuring rate once per hour (customizable on request)
Transmission interval	3h (customizable on request)
Reach	Up to 500 m (open terrain / field)
Power supply	2x AAA batteries
Battery life	approx. 2 years
Housing dimensions	71 x 71 x 27 mm
Info	Compatible with gateway / receiver 0566 5900 and the B+B Cloud for displaying, analyzing and exporting measurement data. The gateway must be ordered separately.
Scope of delivery	Humidity and temperature sensor, 2x AAA batteries, operating instructions

### Application

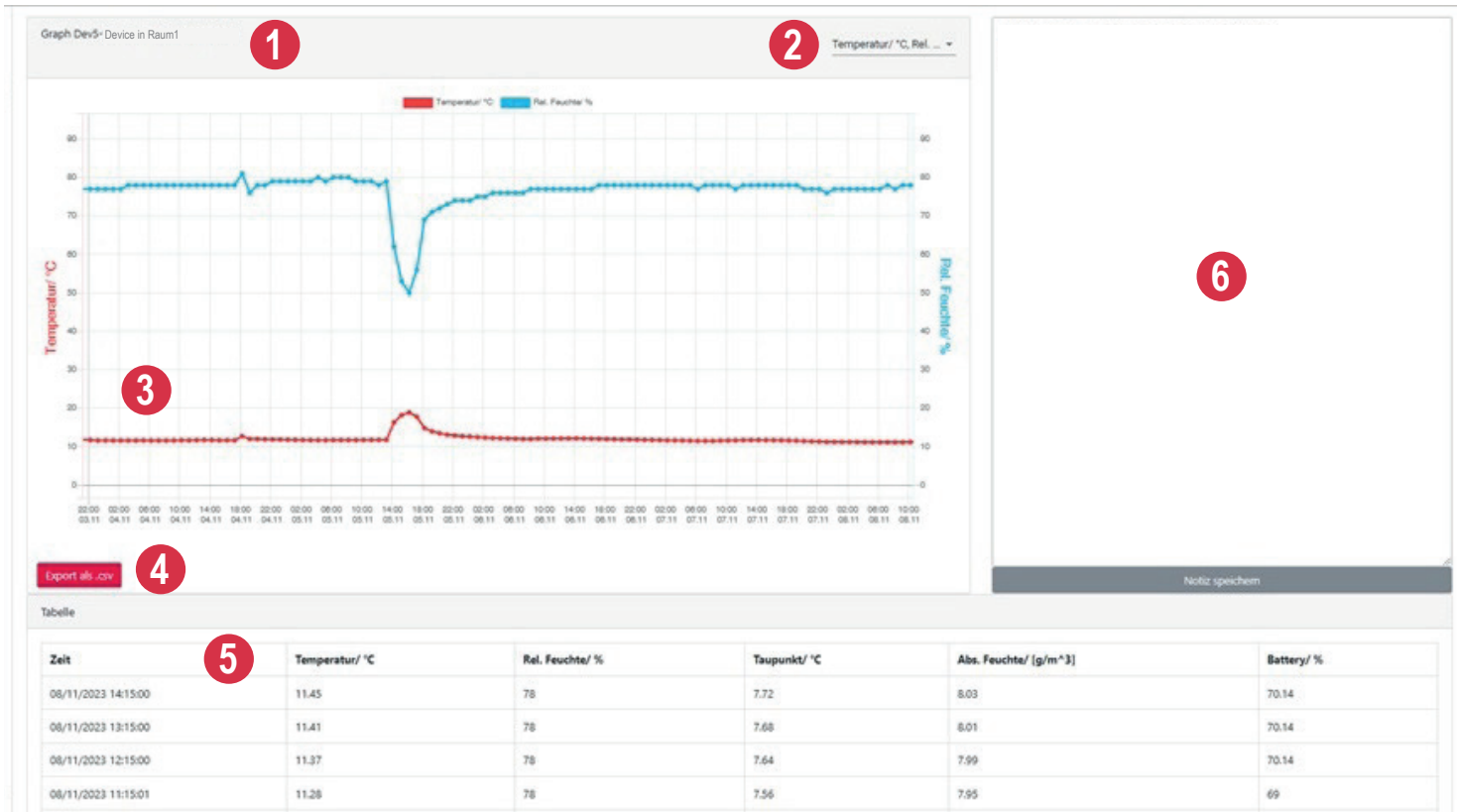
The overall system consists of decentralized devices, a gateway and a kiro spot cloud. The devices measure the temperature and humidity and send the measured data to the gateway via LoRa wireless technology (other measured variables are currently in the preparation phase). Depending on the environmental conditions, the wireless range is over 50 m inside a building, up to 300 m in a slightly built-up area and over 500 m in an open area. The devices are available in three different designs: a room sensor (kiro spot indoor), an outdoor sensor (kiro spot outdoor) and a duct sensor (kiro spot duct) and are powered by two standard AAA batteries. The battery life is two years.

The gateway receives the measurement data, processes it accordingly and forwards it to the kiro-spot cloud via WIFI/LAN over the Internet. The gateway is operated with a plug-in power supply from the standard power supply. B+B also offers the option of remote service to the device for service purpose (if required). During commissioning, the gateway must be registered for access to the Internet in the customer's WIFI. A LAN interface is available for this purpose. Accordingly, the configuration can be carried out via this with a connected PC.

The kiro-spot cloud offers a clear presentation of the measurement data. These can be viewed by dialing into the kiro spot cloud and entering a password with any internet-enabled device. Here you can add devices to the system, assign device names, define alarm values, etc. The display is extremely user-friendly: the measured values of a defined time range can be displayed using the zoom function. In addition to the graphical display, the system offers a tabular list of the measured values. All measured values can be exported to a CSV file for further processing, and much more.

# OPERATION MANUAL

## Kiro spot indoor



Picture1: Screenshot of the kiro-spot-Cloud

### Explanation

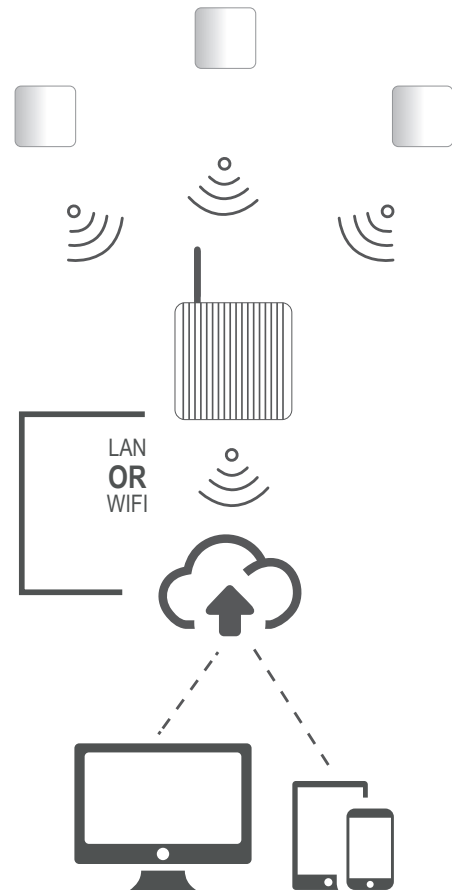
- 1 Name of your device (e.g. „Device in room1“)
- 2 Graphical display of the selected measured values
- 3 Graphical view
- 4 Export measured values as a CSV file
- 5 Tabular view of the measured values
- 6 Note field (enter special features that could be explanations for conspicuous data, e.g. doors/windows open all day)

# OPERATION MANUAL

## Kiro spot indoor



Star topology



### OPTIONS



Kiro spot Gateway	
Power supply	Plug-in power supply (included in the scope of delivery) 100...240 V AC, 50/60 Hz, max. 0.6A
Wireless standard	LoRa wireless technology (863 bis 870 MHz)
WIFI	Wireless 802.11 a/b/g/n/ac/ax (2,4 / 5 GHz)
Housing	Plastic housing IP54
Size (WxHxD)	200 x 300 x 85 mm plus 55 mm required installation space for the LoRa antenna
Assembly, alignment	Wall mounting, vertical, LoRa antenna downwards
Assembly, mounting	Four side-mounted brackets for wall mounting

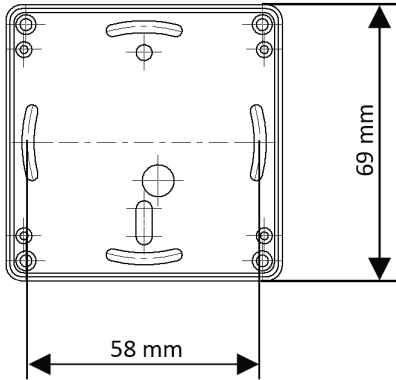
Articlenumber		Price 1 piece	Price 5 pieces	Price 10 pieces
0566 5010	kiro spot indoor	105,58€	99,45€	94,02€
0566 5110	kiro spot outdoor	136,31€	128,40€	121,27€
0566 5210	kiro spot duct	138,65€	130,60€	123,31€
0566 5900	kiro spot Gateway	973,20€	-	-
	☺ Cloud license included with the gateway	-	-	-

Further graduated prices on request!

# OPERATION MANUAL

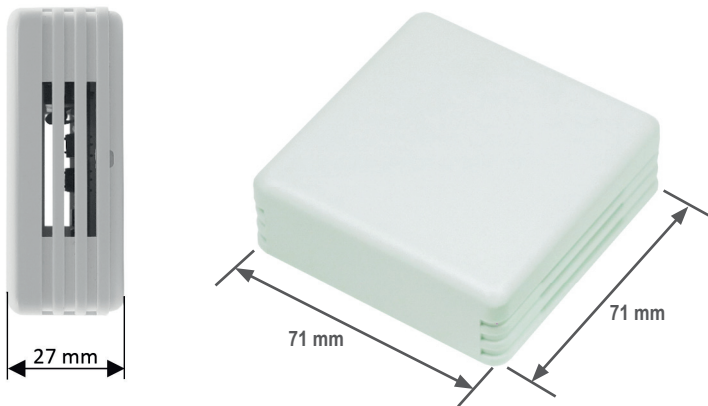
## Kiro spot indoor

Drilling template



Please ensure that the ventilation slots are at the top and bottom.

Dimensioned drawing



Dimensioned drawing Gateway

